

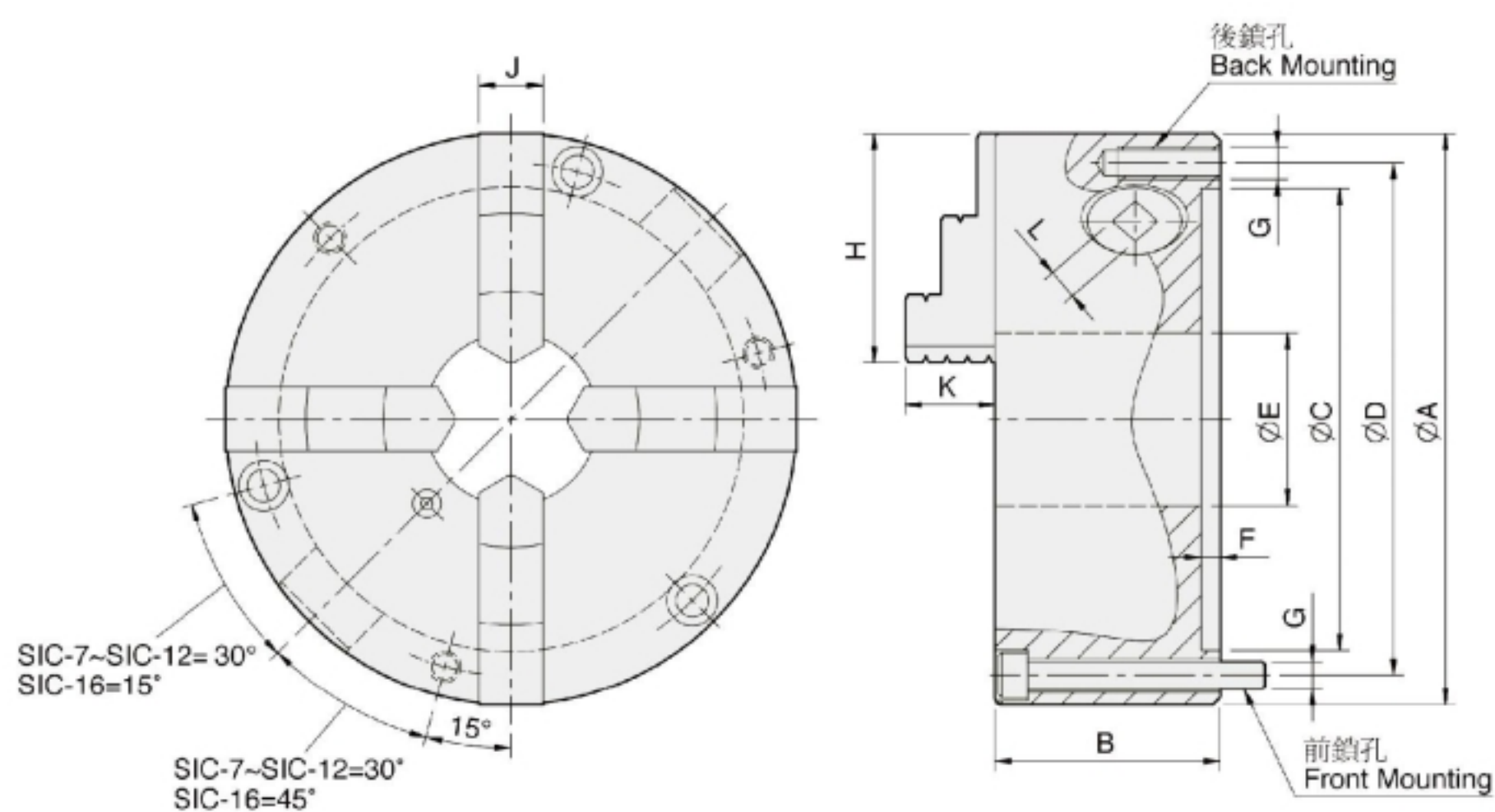


SIC

四爪連動夾頭（前後鎖共用）

4-jaw scroll chuck plain back, solid jaws (front and back mounted)

1. 四角型及八角型工作之夾持，可立即自動歸正中心。
2. 薄度工件的夾持，穩定性高。
3. 尺寸法的設計與SC型相同。
4. 本體材質採米漢納鑄鐵，適用於高速迴轉；且具高於一般材質3倍之耐用性。



單位：mm

型式規格	A	B	C	D	E	F	G 後鎖 / 前鎖	H	J	K	L	把手容許力矩 (kgf · m)	夾持力 (kgf)	最高轉速 (r.p.m.)	重量 (kg)	慣性矩 I (kg · m ²)	夾持範圍 外徑範圍 / 內徑範圍
SIC-7	192	76.5	155	172	58	5.5	3-M10 / 3-M10x80	77	21.5	29.4	11	11.0	2500	2000	14.8	0.06	Ø4-Ø180 / Ø56-Ø170
SIC-9	232	84	190	210	70	6	3-M12 / 3-M12x90	87	24	35.6	12	15.0	3000	2000	23.2	0.16	Ø5-Ø220 / Ø62-Ø210
SIC-12	310	96	260	285	105	7	3-M12 / 3-M12x110	110	30	45.6	14	21.0	4200	1800	47	0.58	Ø10-Ø300 / Ø86-Ø290
SIC-16	405	122	345	375	160	8.7	- / 6-M14x130	146	42	56.3	15	25.0	4500	1500	107	1.72	Ø30-Ø380 / Ø110-Ø360