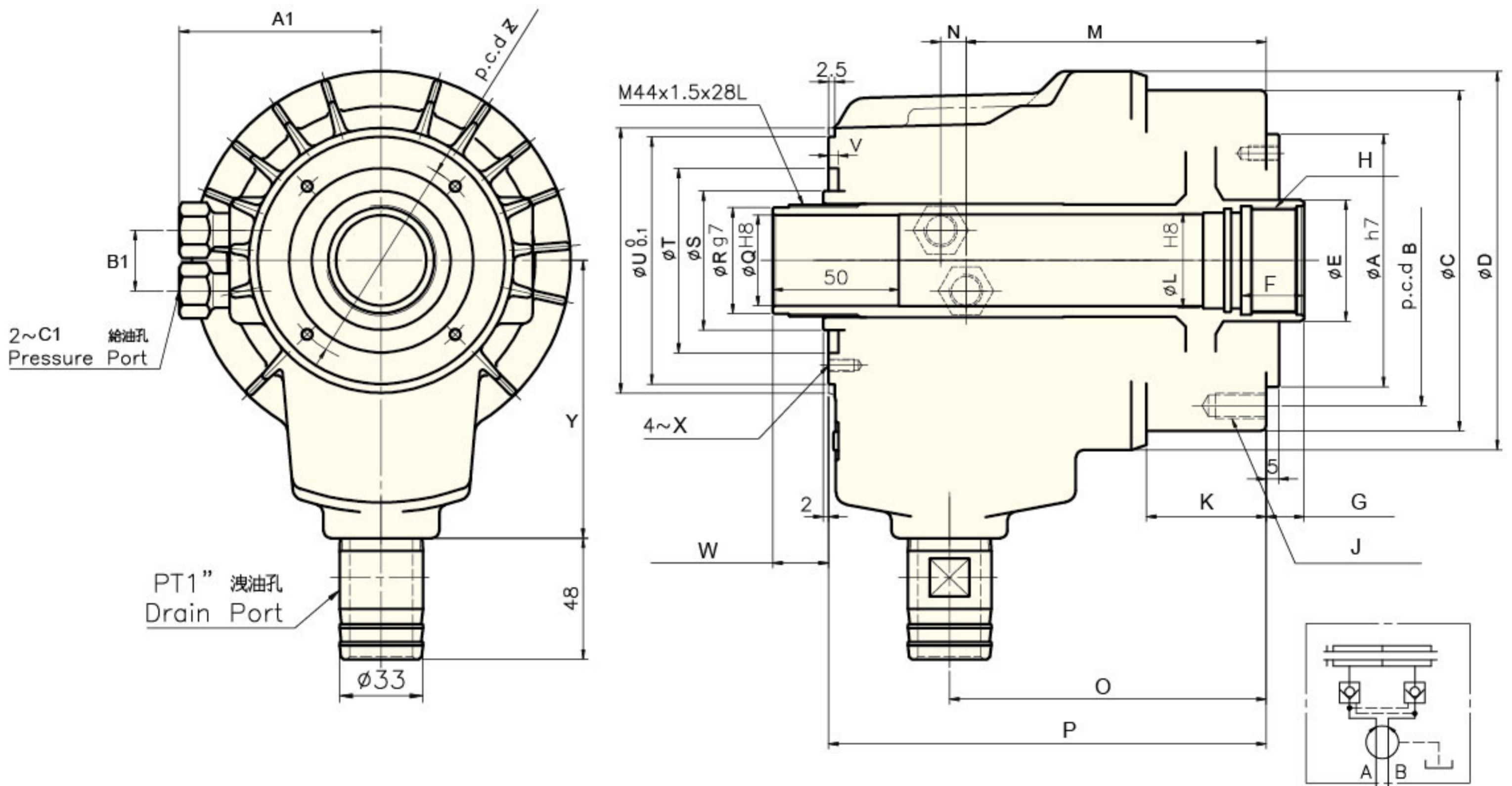




- ◆ 洩油孔配務必單獨接回油槽，以避免產生背壓
- ◆ The drain potr should be independently connected to oil tank to avoid back pressure.



外觀尺寸 Dimensions

型號	外形尺寸 內徑	A _{n7}	B	C	D	E	F	G		H	J	K	L _{H8}	M	N	O	P	Q	R
								Max.	Min.										
TH-536	105	100	115	135	150	48	25	15	0	M42x1.5	6~M10x20	47.5	38	119	10	125.5	170.5	36	42
TH-646	125		130	156	169	65	30			M55x2	12~M10x20	60	50	127.5	60	135.5	193.5	46	50

型號	外形尺寸	S	T	U	V	W		X	Y	Z	A1	B1	C1
						Max.	Min.						
TH-536		55	73	98	4	40	25	4~M5x10	110	83	80	24	RC 1/4"
TH-646		70	90	116		45			125	98	98	30	RC 3/8"

技術規格 Specifications

型號	外形尺寸	活塞面積 cm ² EFF. piston area		行程 mm Piston stroke	最高迴轉數 (rpm) Max. speed	最高使用壓力 Max. Pressure New (kg/cm ²)	1 kg.m ² Moment of inertia	重量 Kg Weight	總洩漏量 lit./min Total oil leakage
		伸側 Extend	拉側 Extend						
TH-536		69.5	67.5	15	8000	4.0(40)	0.05	8	2.8
TH-646		97	87.5	15	7000	4.0(40)	0.05	13	3.6