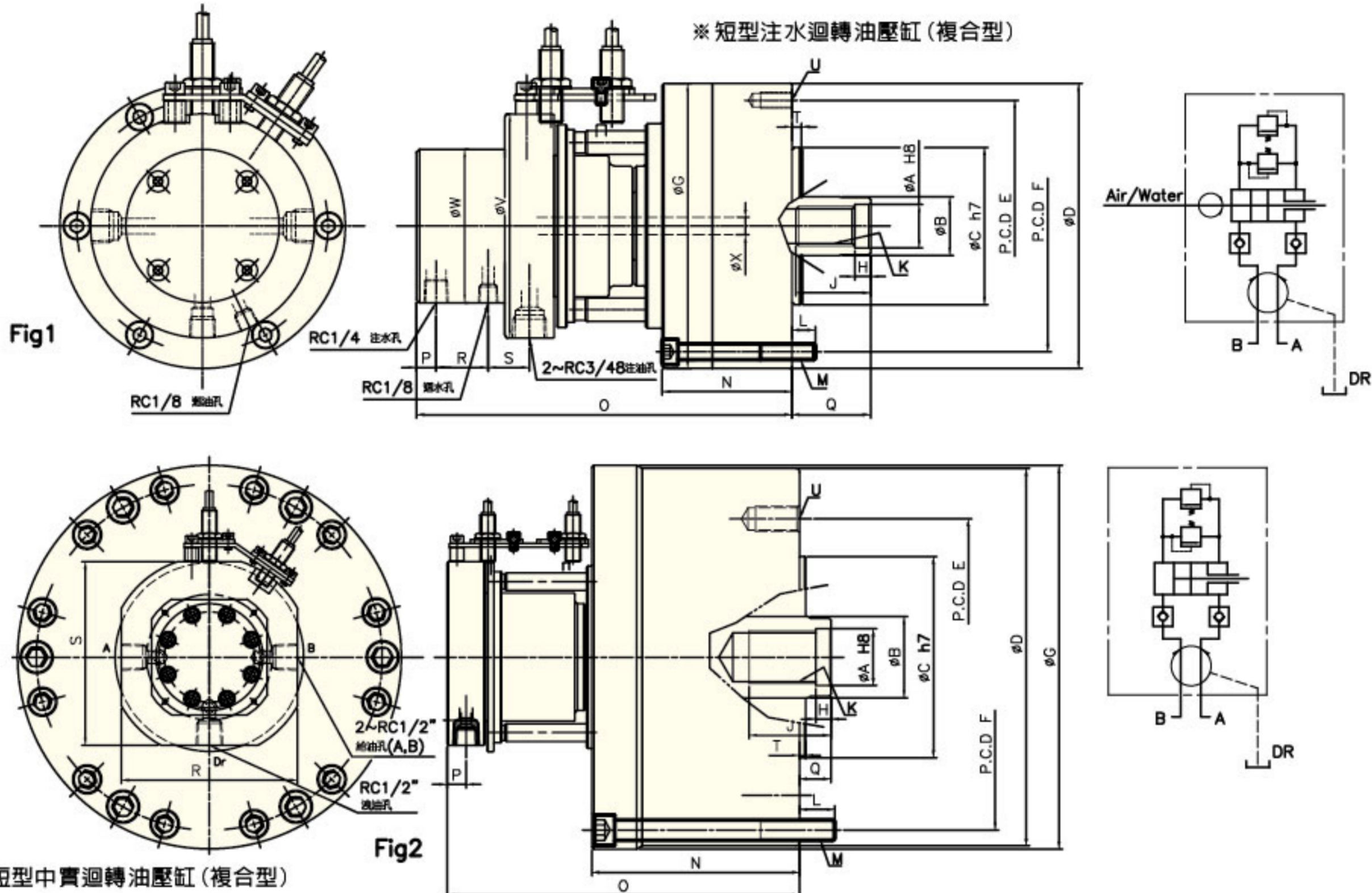


# 複合型油壓缸 CX/MR/CE



- ◆ 高速，輕量整合型迴轉油壓缸
  - ◆ For short form, light weight and high speed rotary cylinder.
  - ◆ 內建逆止閥自鎖機構，洩壓閥及行程控制近接開關
  - ◆ Can screw it from the rear end of the cylinder when mounting.
  - ◆ 安裝時可由後端鎖固之
  - ◆ Built-in safety check valves, pressure relief valves and proximity sensor.
- 洩油孔配管務必單獨接回油壓槽，以避免產生背壓
  - The drain port should be independently connected to oil tank to avoid back pressure.



## 外觀尺寸 Dimensions

型號	A	B	C	D	E	F	G	H	J	K	L	M	N
CX-110	22	30	80	145	128	128	145	8	38	M20x2	12	6~M8x70	66
CE-A130	24	36	51	168	---	150	171	8	40	M24x3	17	6~M10x85	79.5
MR-20060	38	55	120	250	145	225	257	5	60	M36x4	26	6~M16x155	145
MR-20090												6~M16x185	175
MR-25060	45	65	160	300	220	275	305	12	65	M42x3	28	6~M16x175	165

型號	O	P	Q		R	S	T	U	V	W	X	Fig	
			max.	min.									
CX-110	191	10	60	40	26.5	21	5	6~M8	114	78	通孔9	1	
CE-A130	158	7.5	60	30	5	---	15	---	114	---	通孔8	1	
MR-20060	258.5	15	85	25	140	135	6	6~M16	---	---	---	2	
MR-20090													115
MR-25060													85

※註：CX系列無中心給水亦可運轉

## 技術規格 Specifications

型號	活塞面積 cm <sup>2</sup> Eff. piston area		行程 mm Piston stroke	最高迴轉速 (rpm) Max. speed	最高使用壓力 Max. Pressure Mpa (kg/cm <sup>2</sup> )	重量 Kg Weight
	伸側 Extend	拉側 Retract				
CX-110	91.2	87.9	20	6000	35	7.5
CE-A130	128.9	122.5	30	6000	40	91
MR-20060	293	275	60	5500	5.0(50)	45
MR-20090			90			50
MR-25060	465.2	438.2	60	2000	5.0(50)	72