



WORK GRIPPER

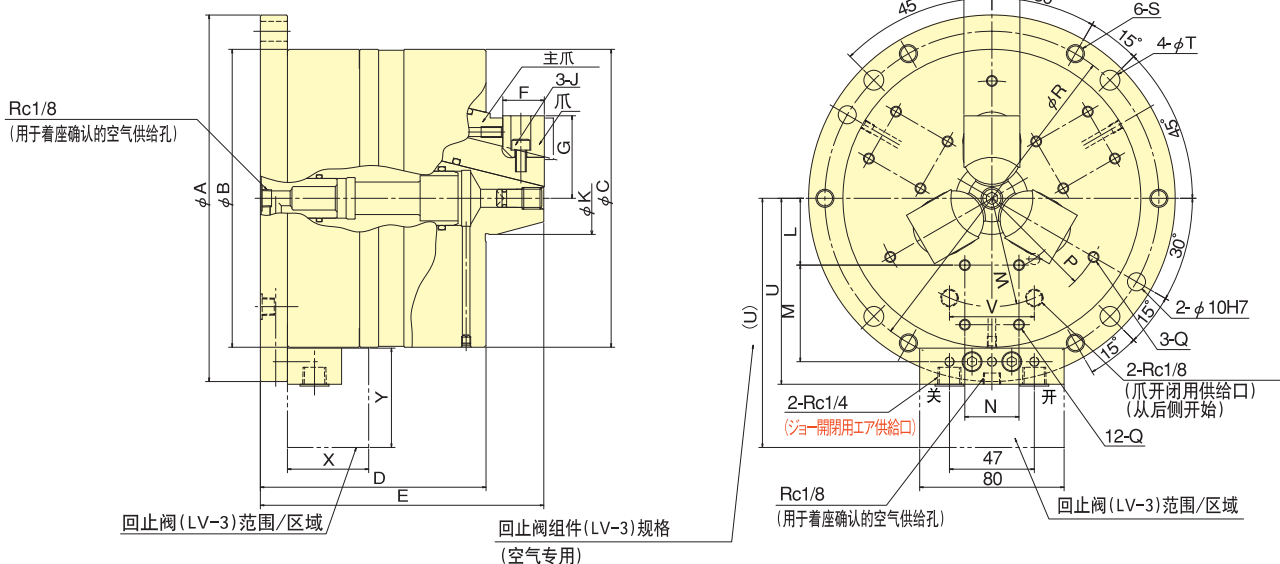
内部拉锁工件夹盘 PUES06

机床用卡盘变身用于加工中心！
内置压力缸降低成本！

- 拉引夹持工件内径
出众而稳定的精度，最适合精加工。
- 采用内置压力缸降低成本
不需要另外添置压力缸
- 可以应对机械的标准高度规格
内置压力缸可以有效控制整体高度。
- 可顺畅地搭载于回转分度盘
迎合您的工件，提供最佳方案。



外形图



外形尺寸 ※ (U), X, Y的尺寸是LV-3 (回止阀)的尺寸。

外形尺寸 型号	A	B	C	D	E	F	G		H	J	K	L	M	N	P	Q	R	S	T	U	(U)	V	W	X	Y
	h7						max.	min.								M6 深度12	(±0.2)								
PUES06	203	165	165	125	157	23	45.7	44.5	31	M6	40	37	33	30	65		185	M10	11	103	138	47	60	45	55

技术规格 ※ 夹持力量随爪及工件的夹持状态而变化。※ 空气消耗量是指柱塞行程5mm,压力0.6MPa时。

外形尺寸 型号	活塞行程 mm	爪行程 (直径) mm	夹持力 kN (kgf)		最大工作压力 MPa (kgf/cm ²)		最低使用 压力 MPa (kgf/cm ²)	把握范围 mm			重量 (含有标准软爪) kg	空气消耗量 (Nℓ)
			气压力 0.6MPa (6kgf/cm ²) 时	油压力 1.3MPa (13kgf/cm ²) 时	气压	油压		标准爪	选项爪	主爪		
PUES06	10	4.8	20 (2039)	57 (5812)	0.7 (7)	1.3 (13)	0.2 (2)	φ70~φ89	φ89~φ105	φ44~φ70	21	0.54

工件夹盘