



ROTARY CYLINDER

中空回転油圧シリンダ

中空回转油压缸

S 系列

中空のKITAGAWAスタンダードタイプ 北川中空標準型号



●大きな貫通穴、小型、軽量化を実現

大貫通穴、軽量小巧

●ロックバルブ、リリーフバルブ内蔵

止回閥、減圧閥内蔵

●リニアセンサ取付可能(オプション)

可安裝线性传感器(选配件)

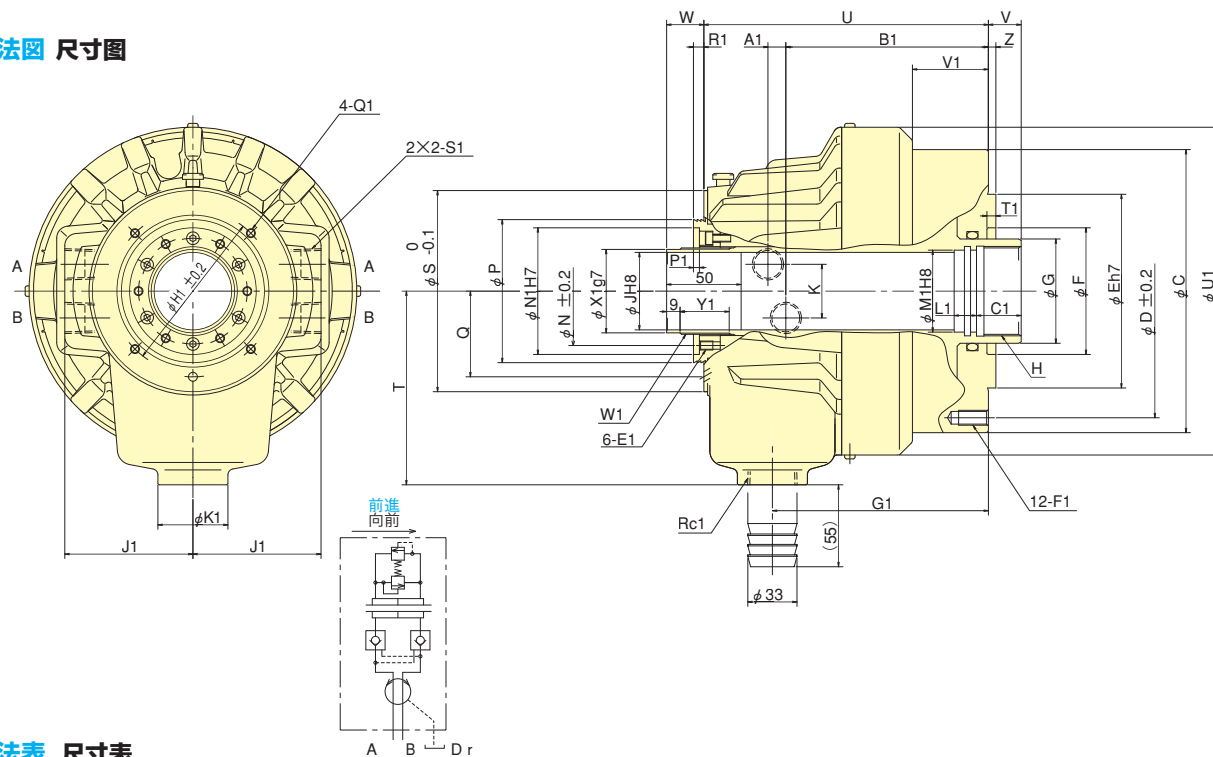
※機械メーカー様によってはリニアセンサ仕様が使用できない場合があります。機械メーカー様へご確認ください。

※线性传感器规格能否使用，取决于机床制造商的对应，请与机床制造商确认。

*CE対応品(確認装置付のみ)

*CE対応(仅限带行程确认装置的型号)

■寸法図 尺寸图



■寸法表 尺寸表

型式 型号	寸法 尺寸	C	D	E	F	G	H	J	貫通穴 贯通孔	K	N	P	Q	S	T	U	V max.	V min.	W max.	W min.	Z	A ₁	B ₁
S1246		155	130	100	80	65	M 55×2.0	46	36	64	85	51.5	119.5	115	179	15	0	40	25	5	11.5	126.5	
S1552		190	170	130	85	70	M 60×2.0	52	36	73	96	57.5	139.5	130	191	22	0	47	25	5	12	136	
S1875		215	190	160	120	95	M 85×2.0	75	36	98	121	70.5	168	160	225	25	0	50	25	5	17.5	153.5	
S2091		240	215	180	140	110	M100×2.0	91	34	108	138	79	183.5	185	248	30	0	55	25	5	21	168	

型式 型号	寸法 尺寸	C ₁	E ₁	深さ 深度	F ₁	深さ 深度	G ₁	H ₁	J ₁	K ₁	L ₁	M ₁	N ₁	P ₁	Q ₁	深さ 深度	R ₁	S ₁	T ₁	U ₁	V ₁	W ₁	X ₁	Y ₁
S1246		30	M6×9	M10×20	135	98	76	47	15	50	76	4	M5×10	6	Rc ¹ / ₂	6	200	46	M52×1.5	50	33			
S1552		30	M6×9	M10×20	145	110	86	47	15	55	85	4	M6×12	7	Rc ¹ / ₂	6	220	51	M58×1.5	56	33			
S1875		35	M6×9	M10×20	166.5	155	101	47	15	80	108	4	M6×12	7	Rc ¹ / ₂	6	242	58	M84×2.0	81	33			
S2091		35	M6×14	M12×24	183	165	110	47	15	95	120	4	M6×12	7	Rc ¹ / ₂	6	267	66	M99×2.0	96	38			

■仕様表 规格表

仕様 规格	型式 型号	ヒストンストローク 活塞行程		ヒストン表面積 活塞面積		ヒストン推力 拉杆		最高使用油圧力 最大设定油圧力 MPa(kgf/cm ²)	許容最高回転速度 容许最高回转速度 min ⁻¹	慣性モーメント 慣性力矩 kg·m ²	質量 重量 kg	ドレン量 总泄露 %/min
		押側 推动側	引側 拉动側	押側 推动側	引側 拉动側	押側 推动側	引側 拉动側					
	S1246	15	100	89	38.0 (3875)	33.0 (3365)	4.0 (40.8)	7000	0.019	12.0	3.0	
	S1552	22	161	150	60.0 (6118)	56.0 (5710)	4.0 (40.8)	6200	0.053	16.8	3.9	
	S1875	25	198	183	74.0 (7546)	69.0 (7036)	4.0 (40.8)	4700	0.095	26.0	4.2	
	S2091	30	252	234	94.0 (9585)	88.0 (8973)	4.0 (40.8)	3800	0.153	33.0	4.5	